



MM32 MCU助力产品智能化 应用案例分享

灵动微电子FAE经理 – 陈辉

MindMotion®

关于灵动



2020年中国嵌入式技术大会
EMBEDDED TECHNOLOGY
Conference China 2020



灵动微电子成立于2011年，是中国本土领先的通用32位MCU产品及解决方案供应商。公司基于Arm Cortex-M系列内核开发的MM32 MCU产品拥有F/L/SPIN/W/P五大系列，200多个型号，累计交付过亿颗，在本土通用32位MCU公司中位居前列。MM32 MCU被广泛应用于汽车电子、工业、电机、家电、医疗、消费玩具、手机平板周边、显示及交互等领域，每年都有数千万件配备了灵动微电子MM32 MCU的优秀产品交付到客户手中。



灵动MCU技术方向



2020年中国嵌入式技术大会
EMBEDDED TECHNOLOGY
Conference China 2020



安全性

为用户提供可靠的安全保障



连接性

为系统提供丰富的连接方式



低功耗

为应用场景提供
适合的低功耗策略



性价比

不断提升性价比

MM32 MCU 产品家族



2020年中国嵌入式技术大会
EMBEDDED TECHNOLOGY
Conference China 2020



MM32 MCU F series 通用高能

Core	Package	Frequency	Flash ROM	SRAM
arm CORTEX	20pin~100pin	24MHz~168MHz	16KByte~512K	2KByte~128K

全系列支持2~5.5V宽电压工作范围，支持RTC

MM32 MCU L series 绿色安全

Core	Standby current	Package	Frequency	Flash ROM	SRAM
arm CORTEX	0.2uA	20pin~64pin	48MHz~96MHz	32KByte~128K	4KByte~20K

超低功耗以及完善的代码保护功能，保护客户的技术投入，USB / CAN / OTG / QSPI / SDIO / I2S等

MM32 MCU W series 连接无限

Core	Connectivity Type	Package
arm CORTEX	BLE & 2.4GHz	Compatible with F & L series

无障碍实现通用与无线MCU的切换，简易函数即可玩转蓝牙

MM32 MCU SPIN series 为电机而生

Core	Computing power	Flash ROM	SRAM
arm CORTEX	72~120MHz	32KByte~256KByte	4KByte~64KByte

硬件除法、硬件开方，高速PWM，内嵌运算放大器，栅极驱动器，MOSFET

▶ 家电



白色家电

- 空调
- 冰箱
- 洗衣机



厨房电器

- 料理机
- 微波炉
- 咖啡机



生活电器

- 吸尘器
- 扫地机
- 空气净化器



家装卫浴

- 智能门锁
- 智能马桶
- 窗帘机



灯饰照明

- 氛围灯
- 感应灯



个护电器

- 电吹风
- 剃须刀
- 电动牙刷



▶ 工业



仪器仪表

- 电力表
- 水气表
- 激光测距仪



电动工具

- 电动扳手
- 电钻
- 电焊机



智能楼宇

- 烟雾传感器
- 管道风扇
- 监控云台



电池电源

- 数字电源
- 变频器
- 能量管理



机器人

- 舵机
- 伺服器
- 能量传感器



工业互联

- 网络路由器
- 光纤模块
- 通讯协议转换

▶ 交通



低速电动车

- 电动自行车
- 电动三轮车
- 电动摩托车



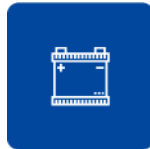
个人交通

- 滑板车
- 平衡车
- 电动轮椅



车辆仪表

- 仪表盘
- 防盗器
- 遥控钥匙



锂电管理

- BMS
- 蓄电池



车辆管理

- 共享车辆标签



交通标识

- 智能路杆



▶ 汽车



车联网

- OBD
- 防盗器
- 胎压控制



车身控制

- 升窗机
- 尾箱控制
- 无钥匙进入



通风流控

- 座椅通风
- 冷却泵
- 油泵



车灯照明

- 车内氛围灯
- 车辆大灯



车载设备

- 车载多媒体
- 驻车空调



车辆维保

- 故障诊断仪
- 维修工具
- 四轮定位

▶ 健康



体征测量

- 血压计
- 血氧仪
- 测温仪



医疗辅助

- 呼吸机
- 生命监测仪



个人保健

- 健康秤
- 筋膜枪
- 颈椎按摩仪



美容护理

- 美容仪
- 洁面仪



可穿戴设备

- 智能手环
- 健康跟踪标牌



▶ 消费



儿童玩具

- 无人机
- 遥控玩具
- 互动玩具



教育电子

- 教育机器人
- STEAM积木



视听影音

- 音箱
- 调音控制台
- 唱吧麦克风



PC/游戏周边

- 游戏手柄
- 键盘鼠标
- 机箱配件



办公商务

- 标签打印机
- 压感笔记本
- 电子胸牌

► 物联网



零售管理

- 电子价签
- 自助点餐



仓储资管

- 智能物资标签
- 防盗器



物流运输

- 货物跟踪
- 冷链管理

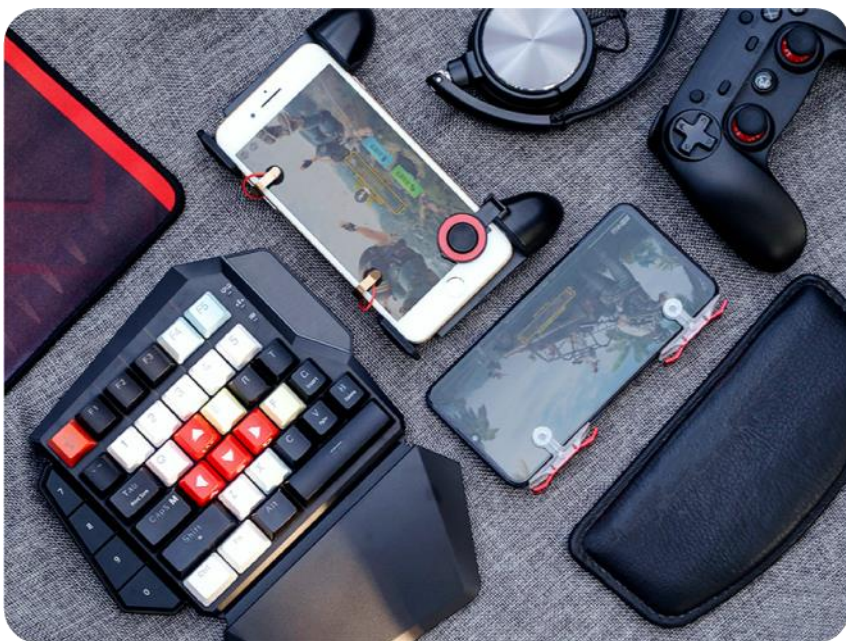


智能家居

- 智能开关
- 语音互动



▶ 手机及周边



充电管理

- 无线充
- 共享充电宝



线材接口

- 数据线插头
- 接口转换
- KVM



屏显控制

- 维修屏
- 辅助副屏



触屏交互

- 电阻触控
- 电容触控
- 触控按键



手机娱乐

- 游戏配件
- 耳机外放
- 智能手机壳

高压吊扇方案



◆ MM32 MCU型号

- MM32SPIN27

◆ 方案特色

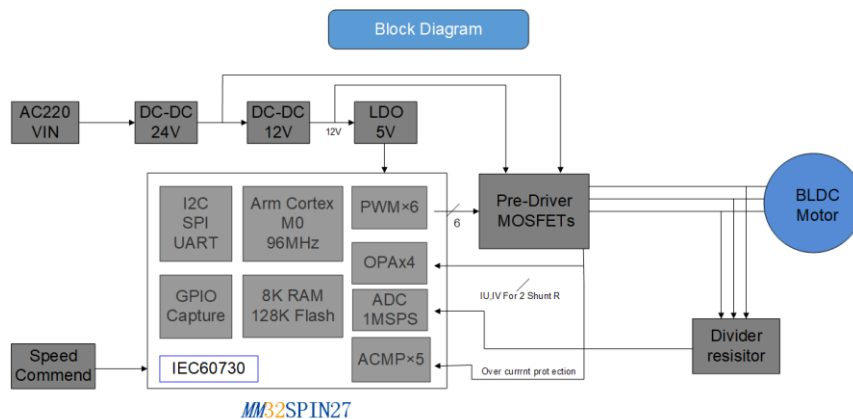
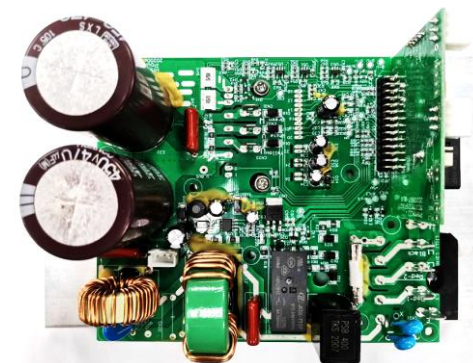
- 推动巨量空气流动，实现超大覆盖面积
- 自然立体送风，提升人体舒适度
- 超长使用寿命，源于品质
- 电机满载功率1.5KW,节能效果显著
- 可支持红外控制、蓝牙控制及NB-IOT远程控制并管理

◆ 芯片特色

- 电机控制芯片MM32SPIN27运行96MHz
- 内置4个高速运放
- 内置5个比较器
- 支持硬件除法、硬件开方
- 电机特色控制模块

◆ 应用场景

- 工业厂房通风降温
- 仓储物流换气
- 医院、车站、机场、体育馆等制冷换气



MM32SPIN27

蓝牙Ibeacon信标方案



◆ MM32 MCU型号

➢ MM32W051

◆ 方案特色

- BLE4.2
- 待机三年
- 远距离广播
- 支持距离定位测试
- 基站支持采集数据存储
- 支持设备重命名
- 三轴数据、温湿度传感器可选

◆ 芯片特色

- 电机控制芯片MM32W051运行48MHz
- 可编程发射功率
- 超低功耗3uA
- 支持UART、IIC、SPI通信

◆ 应用场景

- 智慧购物广场
- 员工实时打卡
- 智慧仓储货物管理

ibeacon 基站数据采集器V1.0

版本信息 说明 退出

序号	STBC	LEN	RSSI	ID	X	Y	Z	CRC	TIME
1	85	18	102	E86F383A1657	-1677	-611	-552	4B04	2020/8/25 14:24:34
2	85	18	152	E86F383A1657	1869	591	1499	A11A	2020/8/25 14:24:35
3	85	18	161	E86F383A1657	-448	-476	-115	5A0F	2020/8/25 14:24:35
4	85	18	166	E86F383A1657	-1891	-1150	27	6205	2020/8/25 14:24:35
5	85	18	157	E86F383A1657	-704	-520	406	9259	2020/8/25 14:24:35
6	85	18	161	E86F383A1657	7	-189	-1010	8B6C	2020/8/25 14:24:35
7	85	18	162	E86F383A1657	54	-174	-1056	690F	2020/8/25 14:24:36
8	85	18	161	E86F383A1657	53	-171	-1055	7B85	2020/8/25 14:24:36
9	85	18	162	E86F383A1657	55	-172	-1054	73C7	2020/8/25 14:24:36
10	85	18	161	E86F383A1657	54	-173	-1053	EPD6	2020/8/25 14:24:36
11	85	18	161	E86F383A1657	63	-174	-1051	6975	2020/8/25 14:24:36
12	85	18	161	E86F383A1657	57	-170	-1054	711F	2020/8/25 14:24:37
13	85	18	161	E86F383A1657	67	-172	-1050	FB4C	2020/8/25 14:24:37
14									
15									
16									
17									
18									
19									
20									

串口操作

串口设置

串口号: COM12

波特率: 115200

数据位: 8

停止位: 1

校验位: None

打开串口 关闭串口

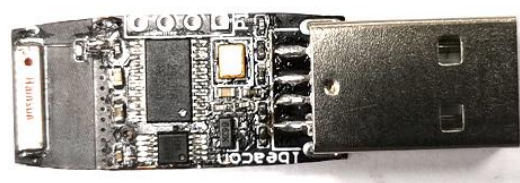
过滤ID

开始过滤

清除表格 清除接收窗口

存储数据

65A112421057163A3867E81955430054F7F8F94C7B



筋膜枪量产方案



◆ MM32 MCU型号

- MM32SPIN05NT

◆ 方案特色

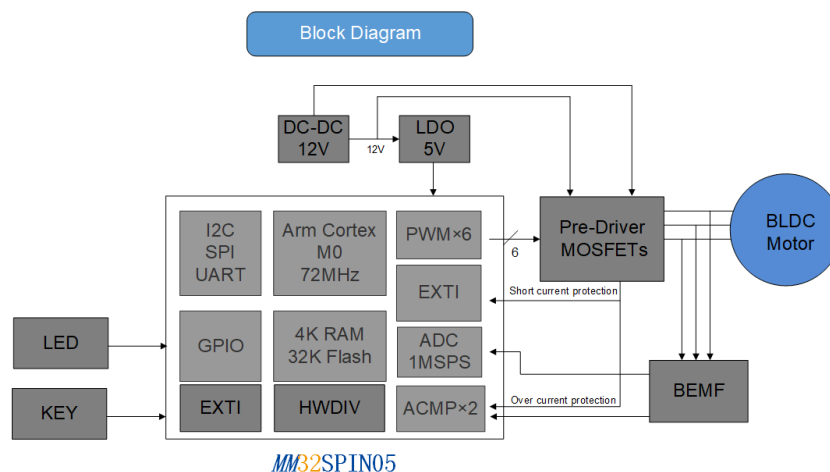
- 四档循环
- 低功耗模式，待机唤醒
- 堵转保护
- 过压保护
- 过流保护
- 短路保护
- 欠压保护

◆ 芯片特色

- 电机控制芯片MM32SPIN05运行72MHz
- 32k flash 4k sram
- 内置轮询功能比较器
- 内置硬件触发器

◆ 应用场景

- 剧烈运动后缓解肌肉酸胀
- 长期卧床康复训练



额温枪方案



◆ MM32 MCU型号

- MM32W061、MM32L0xx

◆ 方案特色

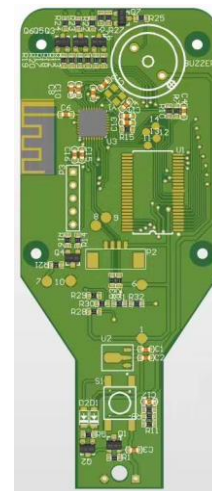
- 一键测量
- 语音播报
- 背光大屏
- 数据上传

◆ 方案规格

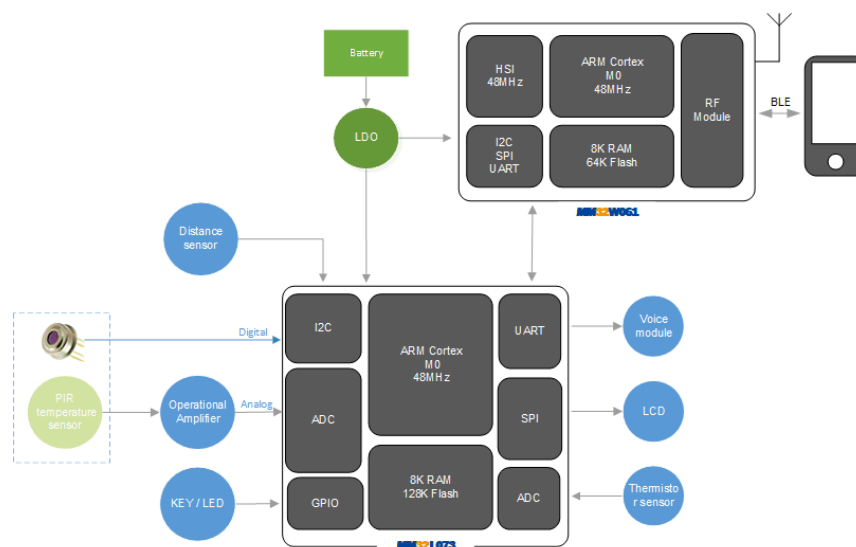
- 主控MCU支持48MHz，支持0.2uA超低功耗模式唤醒
- 35~41°C 精确度 $\pm 0.2^{\circ}\text{C}$
- 测量时间：1 sec
- 可记忆温度：10组
- 自动关机时间：60sec无操作时
- 背光方式：LED背光（用户可自定义选择）
- 发烧警示功能
- 测量数据记忆
- 低电压检测功能

◆ 应用场景

- 疫情隔离实现无接触测量
- 公司工厂员工健康管理



Block Diagram



便携冰箱系统



◆ MM32 MCU型号

- MM32SPIN05/27、MM32F103

◆ 方案特色

- 指纹开箱
- 液晶显示
- 内置锂电池
- 静音工作
- 温度设定

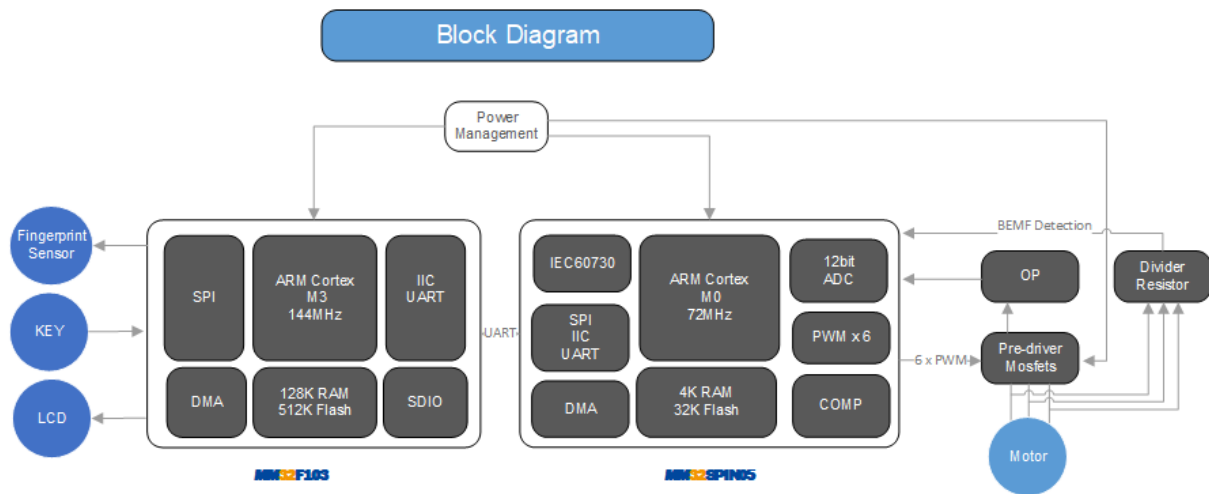


◆ 芯片特色

- 电机控制芯片MM32SPIN05运行72MHz
- 电机控制芯片MM32SPIN27运行96MHz
- 指纹控制芯片MM32F103运行144MHz
- 高速ADC，硬件触发
- 内置轮询功能比较器
- 内置算法加速模块，运行复杂算法

◆ 应用场景

- 生物疫苗长距离运输
- 医院、防疫站疫苗储存



OBD检测仪



◆ MM32 MCU型号

- MM32L073、MM32F0133

◆ 方案特色

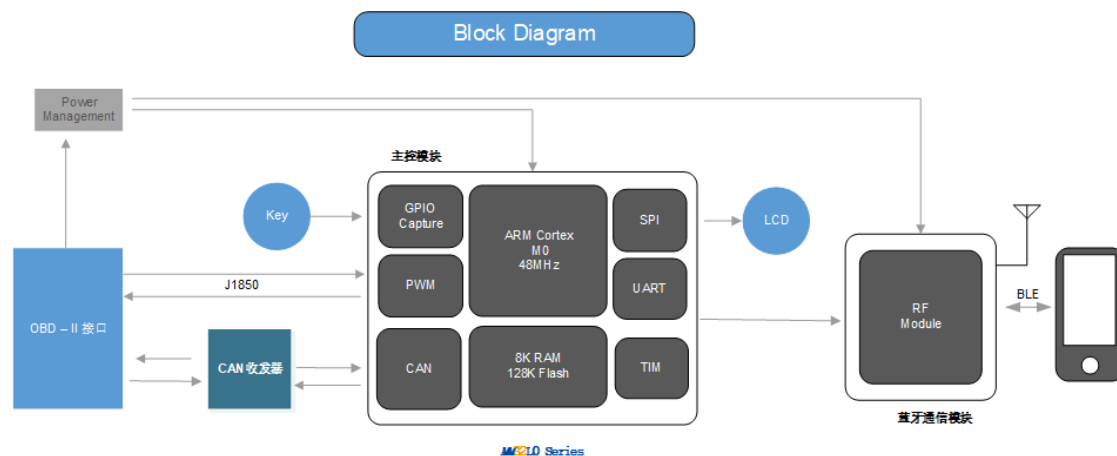
- 读取错误码、读取车辆故障码
- 清除错误码并关灭MIL（“检查引擎”指示灯）
- 获取车辆信息、车架号查询
- 获取数据流
- 显示实时曲线
- 获取车速信息
- 计算负荷值
- 读取进气温度
- 获取发动机冷却剂温度、获取发动机转数表
- 故障代码一键查询

◆ 芯片特色

- 控制芯片MM32F0133运行72MHz
控制芯片MM32L073运行48MHz
- 20组硬件滤波器
- 高可靠性
- 适应高低温度环境

◆ 应用场景

- 汽车维修检测
- 4S店出厂检测
- 爱车族车辆实时获取车辆信息



调试器



MM32-LINK、J-LINK
U-LINK、MM32-DAPLINK

IDE & 编译器



开发板



EVBoard、MiniBoard
eMiniBoard、Motor-DK
蓝牙开发板

量产工具



MM32-LINK、云烧录器
第三方量产烧录器

库函数



BSP库、驱动程序
电机库、蓝牙库

应用方案



电机方案、无线方案
显示方案、OTA升级方案
USB-PD方案

样例程序



HAL库程序、FDS库程序
寄存器程序

操作系统支持



产品定义

样机

开发

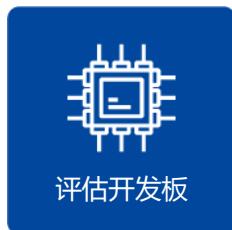
量产



MM32 MCU 全面开放的技术支持



2020年中国嵌入式技术大会
EMBEDDED TECHNOLOGY
Conference China 2020



你可以获得：

- ◆ 数百例程、上位机工具，驱动程序
- ◆ 电机控制、蓝牙控制、显示控制、充电控制，IOT等丰富的应用方案
- ◆ 无需注册，即时下载

全部文档资料、例程、应用笔记 ... 官网直接开放下载



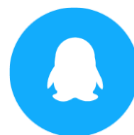
MM32 MCU 全面开放的技术支持



2020年中国嵌入式技术大会
EMBEDDED TECHNOLOGY
Conference China 2020



MM32MCU微信公众号



MM32MCU QQ技术交流群



MM32MCU Facebook

灵动MM32 MCU技术论坛: bbs.21ic.com

在线留言: www.mm32mcu.com



谢 谢!

MindMotion[®]