



从“万物智能”到“万物互联”

基于**MM32** MCU成功应用案例分享

灵动微电子

MindMotion Microelectronics Co., Ltd.

◆ 物联网的现状

◆ **MM32 MCU**产品线

◆ **MM32 MCU**典型应用领域

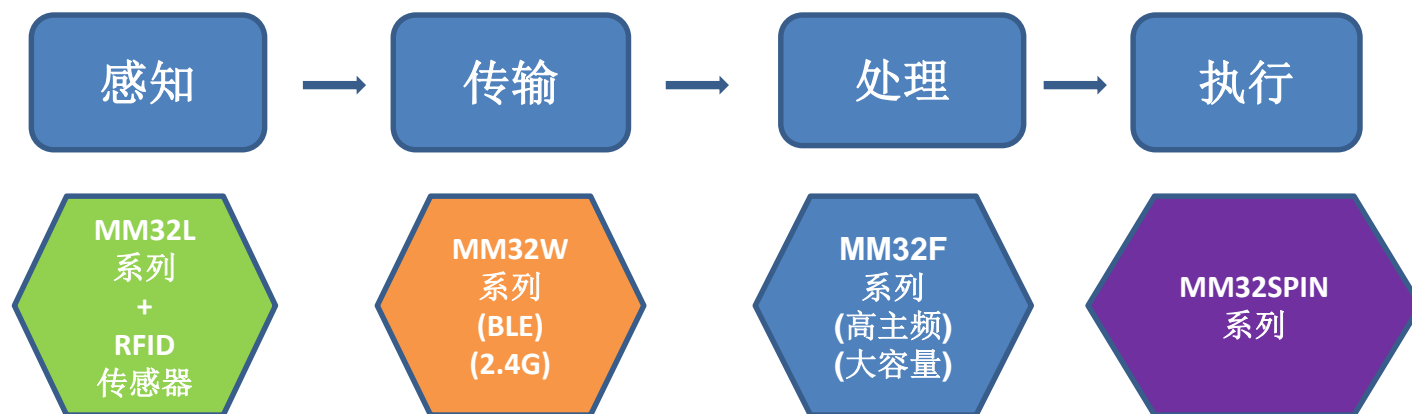
- ▶ 物联网控制类应用
- ▶ 智能锁应用
- ▶ 机器人应用
- ▶ 高集成大功率充电应用

◆ **MM32 MCU**周边生态工具

从“万物智能”到“万物互联”



2019年中国嵌入式技术大会
EMBEDDED TECHNOLOGY
Conference China 2019



物联网的现状



MM32 MCU 产品家族



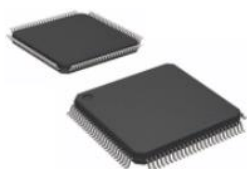
2019年中国嵌入式技术大会
EMBEDDED TECHNOLOGY
Conference China 2019



MM32 MCU 封装



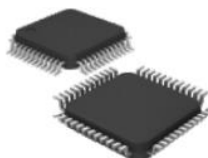
2019年中国嵌入式技术大会
EMBEDDED TECHNOLOGY
Conference China 2019



LQFP100
14×14mm



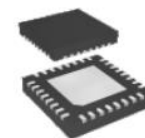
LQFP64
10×10mm



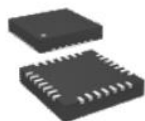
LQFP48
7×7mm



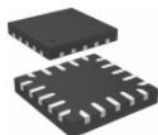
LQFP32
7×7mm



QFN32
5×5mm



QFN28
4×4mm



QFN20
3×3mm



TSSOP20
6.5×4.4mm



SOP14
8.65×3.9mm



SOP8
4.8×3.9mm

MM32 MCU 在线选型



2019年中国嵌入式技术大会
EMBEDDED TECHNOLOGY
Conference China 2019

MM32 MCU 在线选型工具

| Product Series 产品系列 | CPU Core 内核 | Package 封装 | Memory | | Max. Speed 最高主频 | GPIO 通用IO | USB 2.0FS | CAN 2.0B | 12b ADC ADC通道数 | 12b DAC 12位DAC | COMP | OPA | RTC | DIV | AES | TRNG | Driver | |
|---|--|---|--|--|--|--|---|--|--|--|--|--|--|--|--|--|--|---|
| | | | Flash | RAM | | | | | | | | | | | | | PreDriver | MOSFET |
| <input type="checkbox"/> F 通用高性能 <input type="checkbox"/> L 绿色高安全 <input type="checkbox"/> W 无线MCU <input type="checkbox"/> P OTP型 <input type="checkbox"/> SPIN 电机专用 | <input type="checkbox"/> ARM Cortex-M0 <input type="checkbox"/> ARM Cortex-M3 | <input type="checkbox"/> LQFP100 <input type="checkbox"/> LQFP64 <input type="checkbox"/> LQFP48 <input type="checkbox"/> LQFP32 <input type="checkbox"/> QFN32 | <input type="checkbox"/> 512KB <input type="checkbox"/> 256KB <input type="checkbox"/> 128KB <input type="checkbox"/> 64KB <input type="checkbox"/> 32KB | <input type="checkbox"/> 128KB <input type="checkbox"/> 64KB <input type="checkbox"/> 20KB <input type="checkbox"/> 8KB <input type="checkbox"/> 4KB | <input type="checkbox"/> 168MHz <input type="checkbox"/> 120MHz <input type="checkbox"/> 96MHz <input type="checkbox"/> 72MHz <input type="checkbox"/> 48MHz | <input type="checkbox"/> <15 <input type="checkbox"/> 15~23 <input type="checkbox"/> 25~37 <input type="checkbox"/> >37 | <input type="checkbox"/> N <input type="checkbox"/> Dev. <input type="checkbox"/> OTG | <input type="checkbox"/> N <input type="checkbox"/> Y | <input type="checkbox"/> <7 <input type="checkbox"/> 7~10 <input type="checkbox"/> >10 | <input type="checkbox"/> N <input type="checkbox"/> Y | <input type="checkbox"/> N <input type="checkbox"/> Y | <input type="checkbox"/> N <input type="checkbox"/> Y | <input type="checkbox"/> N <input type="checkbox"/> Y | <input type="checkbox"/> N <input type="checkbox"/> Y | <input type="checkbox"/> N <input type="checkbox"/> Y | <input type="checkbox"/> N <input type="checkbox"/> Y | <input type="checkbox"/> N <input type="checkbox"/> 2phase <input type="checkbox"/> 3phase | <input type="checkbox"/> N <input type="checkbox"/> 2A |
| MM32F032K6U6 | ARM Cortex-M0 | QFN32 | 32KB | 8KB | 72MHz | 27 | N | N | 10 | N | N | N | Y | N | N | N | N | N |
| MM32F003TW | ARM Cortex-M0 | TSSOP20 | 16KB | 2KB | 48MHz | 16 | N | N | 8 | N | N | N | N | N | N | N | N | N |
| MM32F003NW | ARM Cortex-M0 | QFN20 | 16KB | 2KB | 48MHz | 16 | N | N | 8 | N | N | N | N | N | N | N | N | N |
| MM32F031F4P6 | ARM Cortex-M0 | TSSOP20 | 16KB | 4KB | 72MHz | 16 | N | N | 9 | N | N | N | N | N | N | N | N | N |
| MM32F031F4U6 | ARM Cortex-M0 | QFN20 | 16KB | 4KB | 72MHz | 16 | N | N | 9 | N | N | N | N | N | N | N | N | N |
| MM32F031K4U6 | ARM Cortex-M0 | QFN32 | 16KB | 4KB | 72MHz | 27 | N | N | 10 | N | N | N | N | N | N | N | N | N |
| MM32F031K4T6 | ARM Cortex-M0 | LQFP32 | 16KB | 4KB | 72MHz | 25 | N | N | 10 | N | N | N | N | N | N | N | N | N |
| MM32F031C4T6 | ARM Cortex-M0 | LQFP48 | 16KB | 4KB | 72MHz | 39 | N | N | 10 | N | N | N | N | N | N | N | N | N |
| MM32F031F6P6 | ARM Cortex-M0 | TSSOP20 | 32KB | 4KB | 72MHz | 16 | N | N | 9 | N | N | N | N | N | N | N | N | N |
| MM32F031F6U6 | ARM Cortex-M0 | QFN20 | 32KB | 4KB | 72MHz | 16 | N | N | 9 | N | N | N | N | N | N | N | N | N |
| MM32F031K6U6 | ARM Cortex-M0 | QFN32 | 32KB | 4KB | 72MHz | 27 | N | N | 10 | N | N | N | N | N | N | N | N | N |

www.mm32mcu.com



MM32 MCU 热门应用



2019年中国嵌入式技术大会
EMBEDDED TECHNOLOGY
Conference China 2019



◆ 车用电子

- OBD 车载诊断器
- CAN 协议路由器
- 车载多媒体终端
- 车联网控制器
- 车窗/尾门控制器



◆ 工业及电机

- 电动工具
- 仪器仪表
- 电动车
- 机器人/机械臂
- 水泵、散热系统



◆ 家电及医疗

- 直流变频风扇
- 手持吸尘器
- 料理机/破壁机
- 血氧仪
- 穿戴设备



◆ 消费及玩具

- 电子烟
- 遥控玩具
- 智能门锁
- PC/游戏机外设
- 扫描枪/打印机



◆ 手机平板及周边

- 无线充
- 充电头/充电宝
- 转接头
- 协议接口
- 智能音箱



◆ 显示及人机界面

- 人机界面
- 广告机
- 电子标签
- LED屏
- 电子胸牌

MM32物联网控制类应用



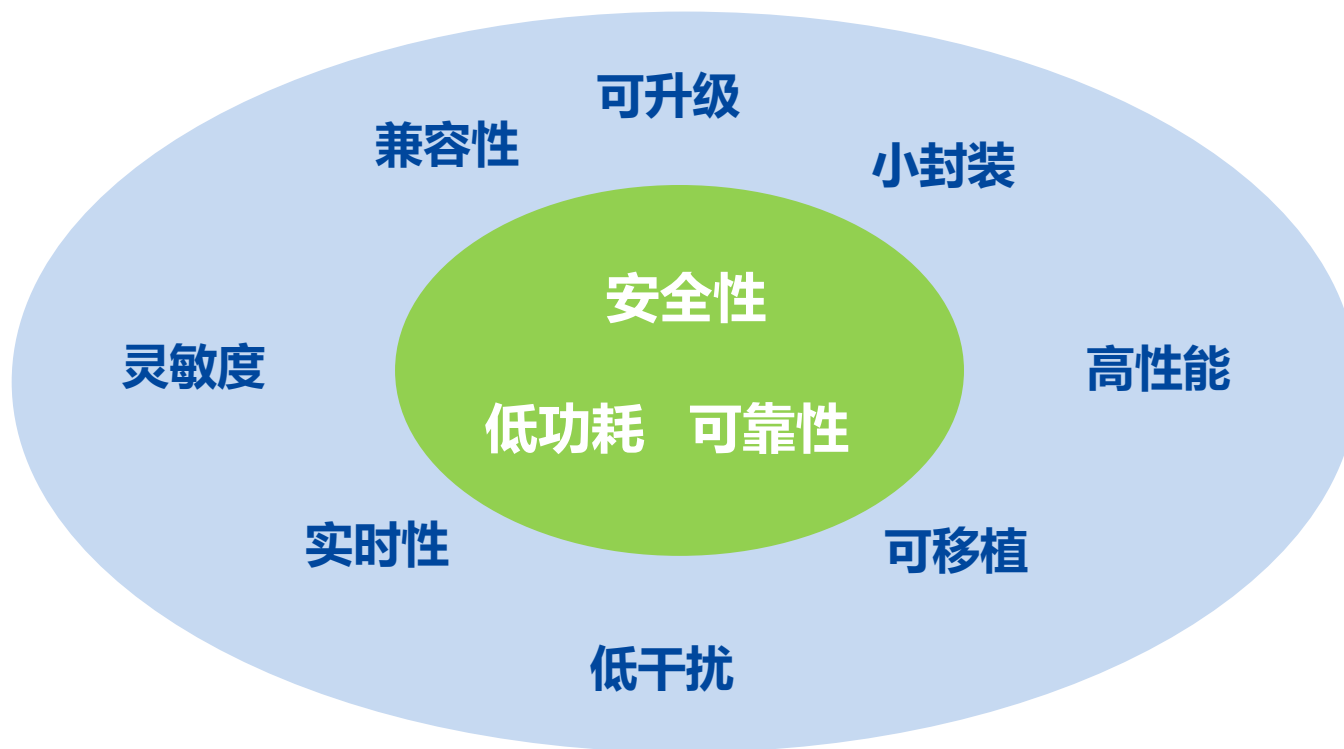
2019年中国嵌入式技术大会
EMBEDDED TECHNOLOGY
Conference China 2019

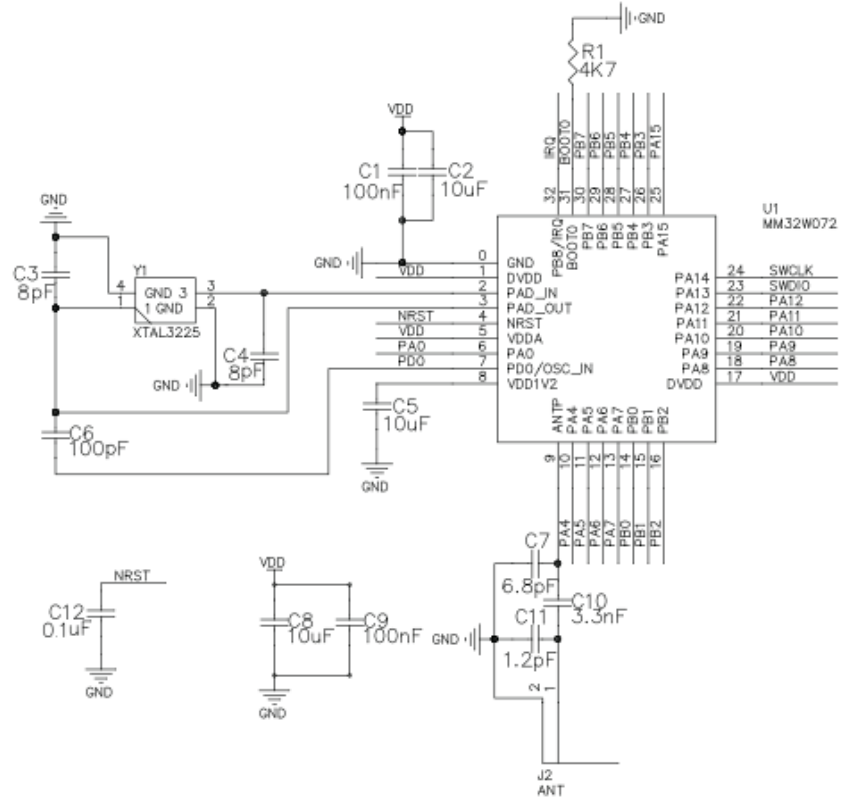
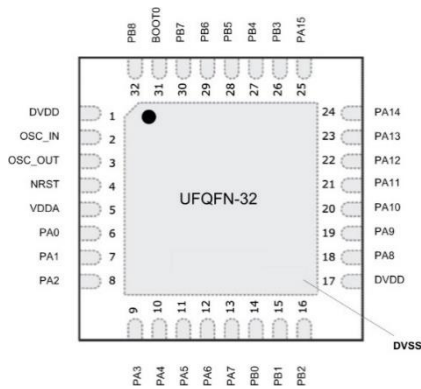
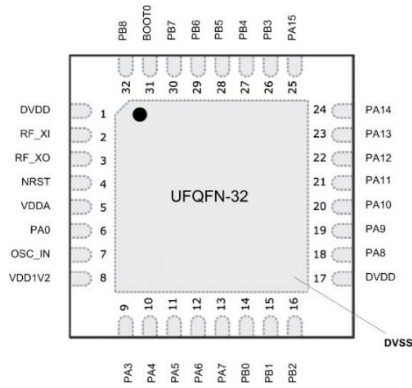


物联网应用对MCU关注什么？



2019年中国嵌入式技术大会
EMBEDDED TECHNOLOGY
Conference China 2019





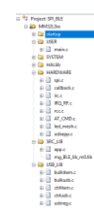
MM32W0 series完善周边方案 Bluetooth®



2019年中国嵌入式技术大会
EMBEDDED TECHNOLOGY
Conference China 2019



| 名称 | 型号 | 封装 | 频率 | 功耗 | 联系人 |
|-----------|-----------|-----|--------|-------|-------|
| MM32W0100 | MM32W0100 | QFN | 100MHz | 100uW | 13748 |
| MM32W0100 | MM32W0100 | QFN | 100MHz | 100uW | 13748 |
| MM32W0100 | MM32W0100 | QFN | 100MHz | 100uW | 13748 |
| MM32W0100 | MM32W0100 | QFN | 100MHz | 100uW | 13748 |



◆ 灵动微电子已具有BLE Mesh、Bluetooth、2.4G、iBeacon等无线通信标准以及整套解决方案

- 支持手机蓝牙双系统IOS & Android APP
- 游戏健身
- 游戏学习结合

- 支持65535个设备一键开启和一键关闭，及独立控制
- 蓝牙双系统IOS & Android APP
- RGB色光和色温可控
- 可以单独控制任一设备

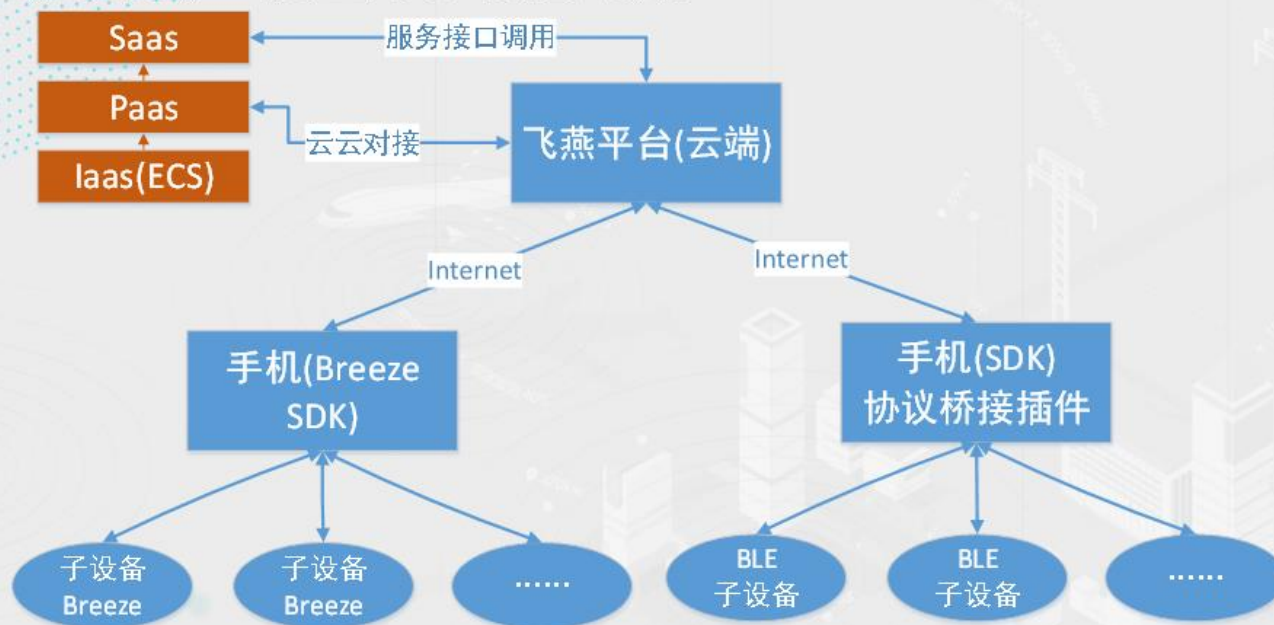
- 蓝牙双系统IOS & Android APP
- 隐藏式LED显示
- 多项身体测量数据
- 健康数据云存储
- 体重监督提醒
- 一台设备，多人共享



- 位置推送
- 社交游戏
- 定位导航
- 客流统计

- 智能防丢防忘提醒
- 微信摇一摇寻找
- APP一键求助
- 多设备、多人管理
- 断点记录、位置追踪

接入方式二（手机）- 仅蓝牙子设备可用



对接需要进行的大体工作:

1. 通过蓝牙Breeze协议:

- (1) 手机App集成Breeze SDK, 蓝牙子设备端也需集成Breeze SDK并通过认证
- (2) 子设备物模型定义与通信
- (3) 云端对接

2. 通过客户的私有蓝牙协议:

- (1) 手机App集成手机端Link SDK, 且客户根据私有协议开发协议桥接插件集成到App中
- (2) 子设备物模型定义与通信, 且需编写私有数据格式到物模型格式转换脚本导入到飞燕
- (3) 云端对接

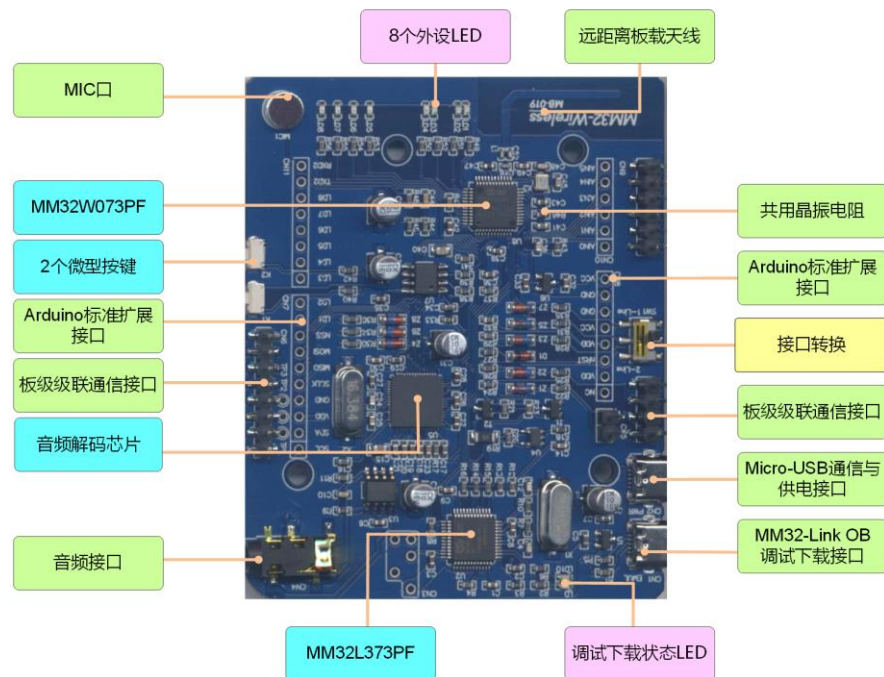
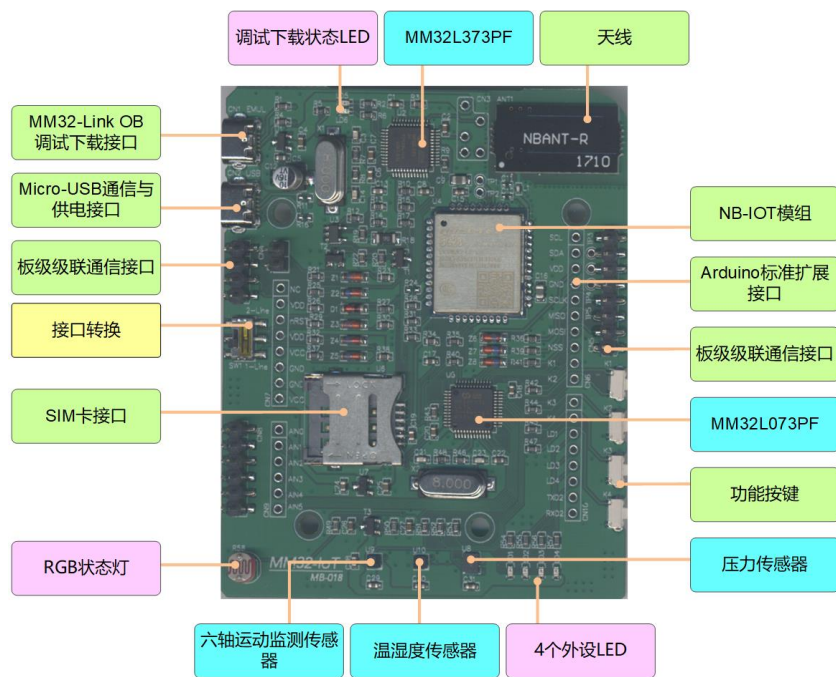
特点:

1. 适合于不需要网关实时监测和控制子设备的场景, 使用手机参与将蓝牙子设备数据连云

物联网控制应用



2019年中国嵌入式技术大会
EMBEDDED TECHNOLOGY
Conference China 2019



MM32 MCU智能锁应用



2019年中国嵌入式技术大会
EMBEDDED TECHNOLOGY
Conference China 2019

◆ MM32F003 for the Fingerprint capture module

- ▶ 消防警报检测
- ▶ 数据采集

◆ MM32FPR for the Fingerprint recognition

- ▶ 指纹采集
- ▶ 预处理
- ▶ 特征提取
- ▶ 分类识别

◆ MM32W0 for BLE

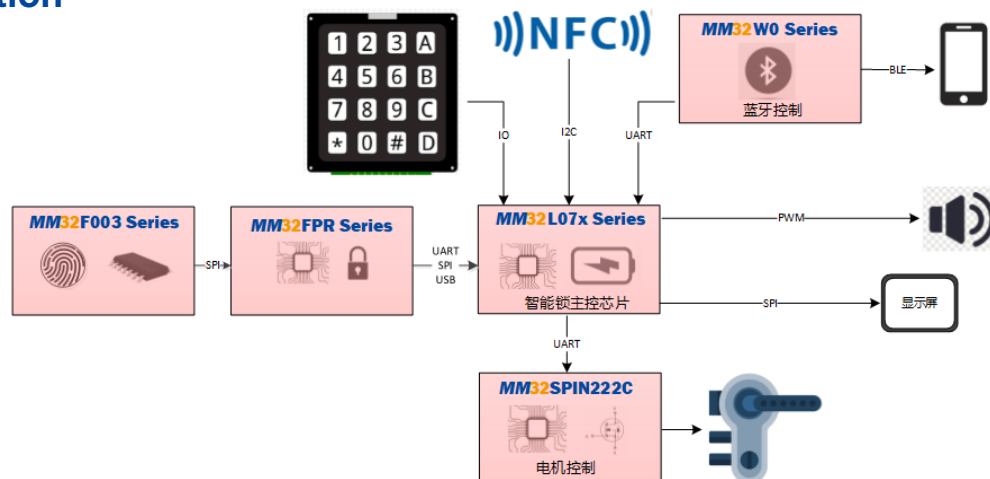
- ▶ 手机蓝牙开锁
- ▶ OTA在线更新

◆ MM32SPIN222C for the motor control

- ▶ 锁舌电机控制
- ▶ 与主控芯片信息交互

◆ MM32L07x for the main board

- ▶ 子模块信息交互
- ▶ 功能模块控制



大容量

高主频

MM32FPR

低功耗

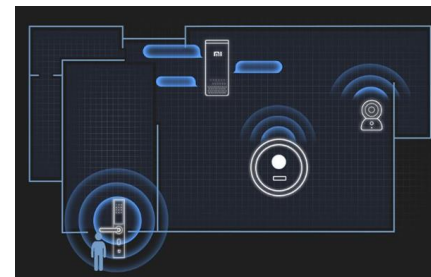
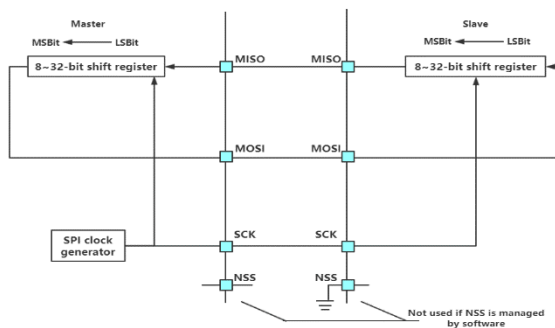
高安全

MM32FPR系列 - 高速SPI和RTC

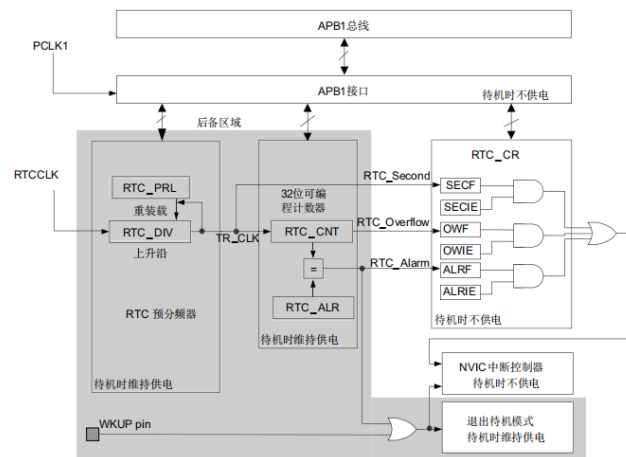


2019年中国嵌入式技术大会
EMBEDDED TECHNOLOGY
Conference China 2019

- ◆ 支持DMA?
- ◆ 速率最快多少?
- ◆ 编程顺序可调整?
- ◆ 数据位宽可设置?



- ◆ RTC能做什么?
- ◆ 做日历行不行?
- ◆ 做长时间的计数器行不行?
- ◆ 可以低功耗唤醒?



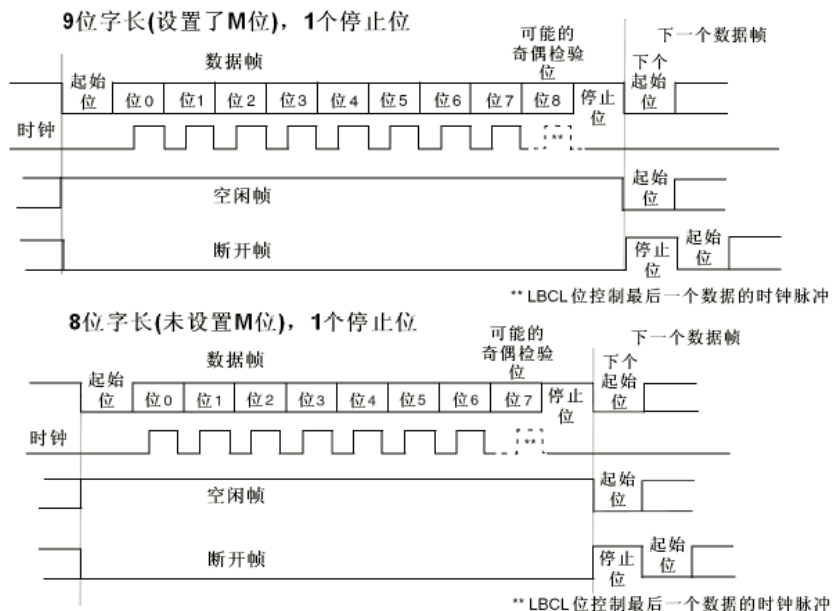
MM32机器人应用



2019年中国嵌入式技术大会
EMBEDDED TECHNOLOGY
Conference China 2019

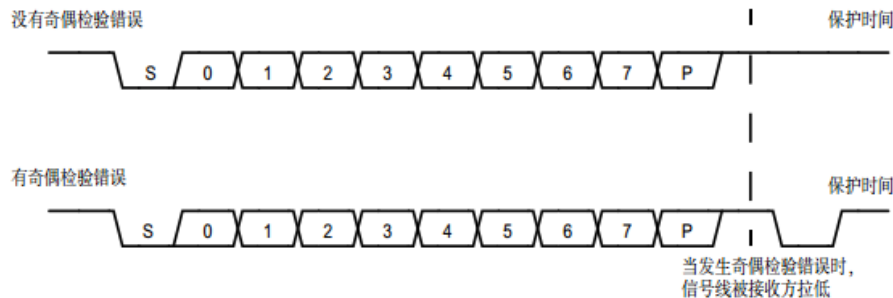


MM32 机器人应用 - UART



9bit UART

- ◆ 多处理器模式
- ◆ 单线半双工
- ◆ 智能卡
- ◆ 小数波特率发生器

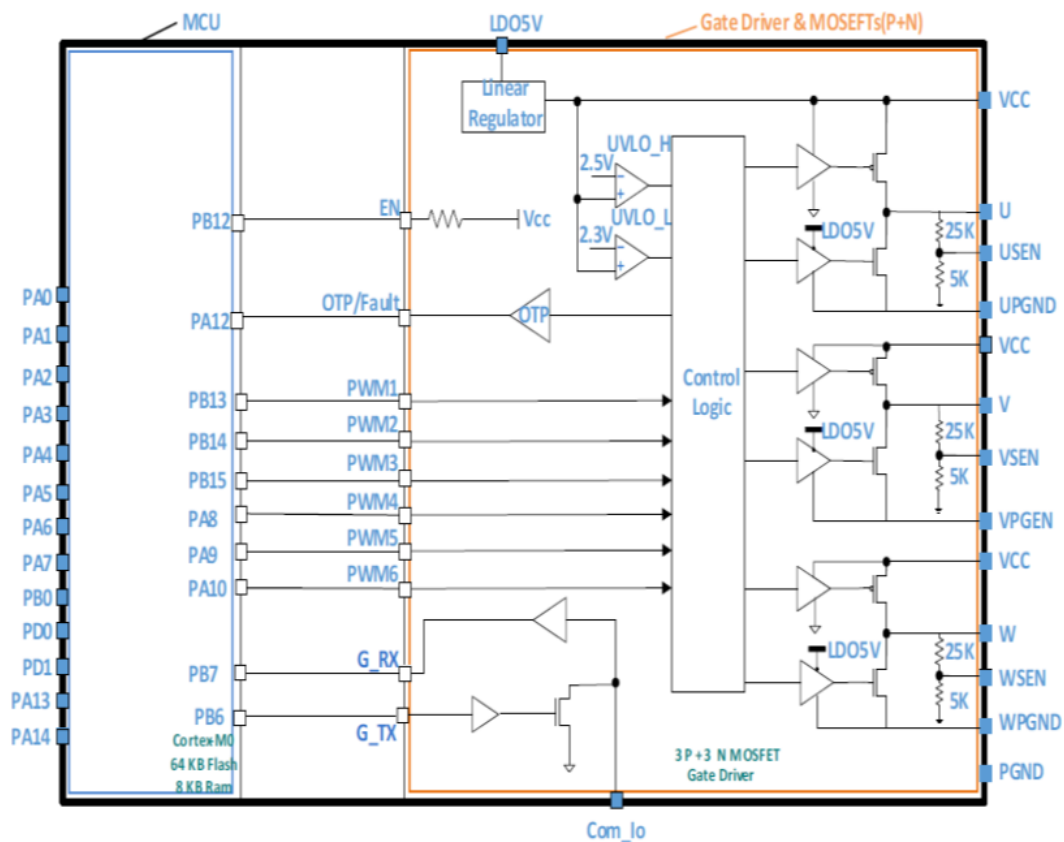


MM32机器人应用 - MM32SPIN222C



2019年中国嵌入式技术大会
EMBEDDED TECHNOLOGY
Conference China 2019

- ◆ 内建 5V LDO
- ◆ 内建 3组 Gate Driver
- ◆ 内建 6个 2A MOSFET
- ◆ 工作电压范围：3~15V
- ◆ QFN32 封装



MM32 MCU USB PD应用



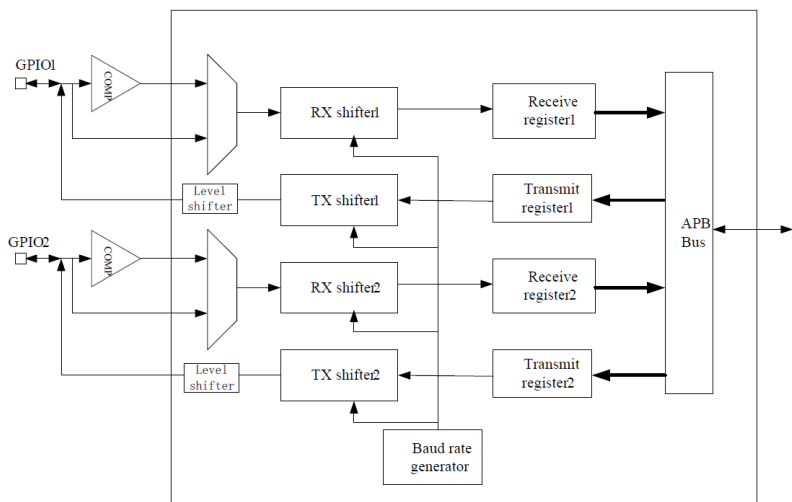
2019年中国嵌入式技术大会
EMBEDDED TECHNOLOGY
Conference China 2019



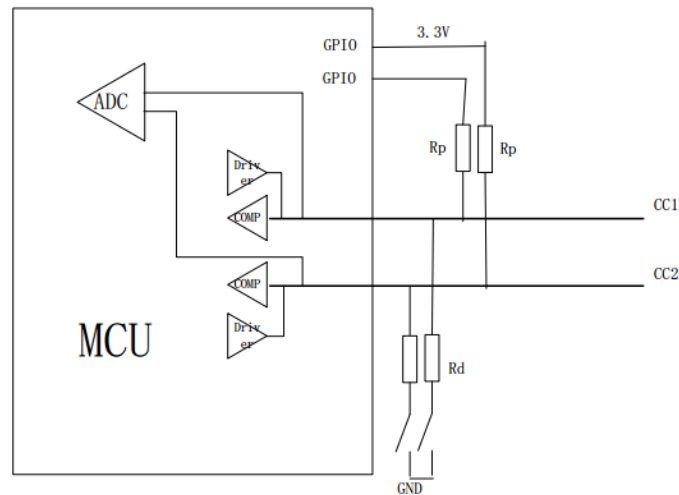
- ◆ Cortex-M0
- ◆ 128K Flash + 12KSRAM
- ◆ 支持硬件乘法器、除法器、开方
- ◆ USB Type-C CC ports
- ◆ 兼容USB PD 3.0
- ◆ Type-C 连接/断开/正反插检测
- ◆ 支持多扩展接口UART\IIC\SPI
- ◆ 48脚封装

应用场景：

- ◆ Type-c HUB
- ◆ 扩展坞
- ◆ 30w大功率无线充



PD PHY层框图



CSM模块

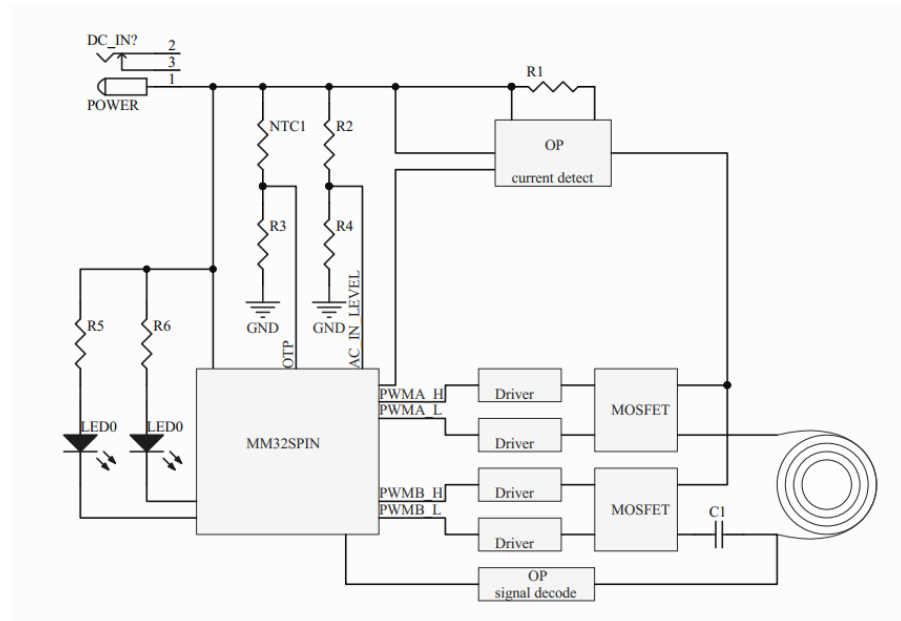
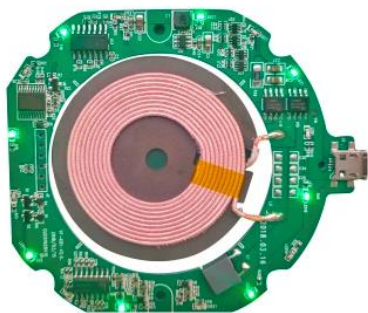
多功能串行收发模块主要用于串行数据的接收和发送，数据可以选择比较器或者 GPIO 输入，通过内部设置的波特率采样后转换为 32 位数据，可用 CPU 或者 DMA 保存在存储器，再通过软件分析接收的数据。收发电平可调，可以灵活应用于多种场合，不仅局限于PD

MM32 MCU 无线充电应用



2019年中国嵌入式技术大会
EMBEDDED TECHNOLOGY
Conference China 2019

- ◆ 智能电源传输控制
- ◆ 5V DC 供电，符合 Qi A5 和 A11 标准
- ◆ PWM 分辨率可达 1/192 Mhz
- ◆ LED 灯作为充电指示，BUZZ 金属异物检测报警
- ◆ 最大输出效率：74.45%
- ◆ 动态功率调整
- ◆ 过温检测、短路保护、过充保护、电磁场保护

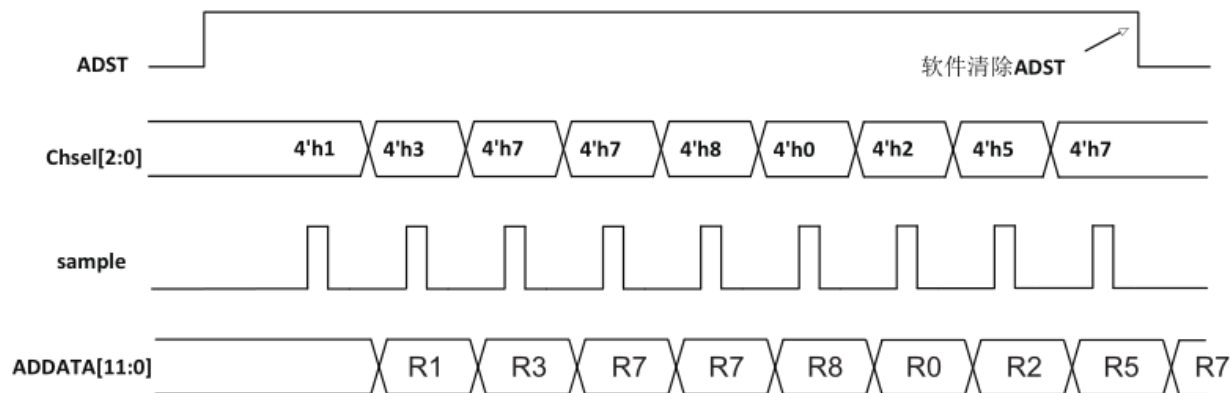


MM32 MCU 充电类应用模块 - ADC



2019年中国嵌入式技术大会
EMBEDDED TECHNOLOGY
Conference China 2019

- ◆ 最高 12 位可编程分辨率的 SAR ADC
- ◆ 多达 10 路外部输入通道
- ◆ 2 路内部通道 (Vref + Vsense)
- ◆ 独立的数据寄存器
- ◆ 高达 1Msps 转换速率
- ◆ 支持普通工作模式
- ◆ 支持任意通道工作模式
- ◆ 多种触发方式



连续扫描通道1, 3, 7, 7, 8 变更为 0, 2, 5, 7
(CHANY_NUM=4 变更为 CHANY_NUM=4,
ADC_CHANY0=32'h87731 变更为 ADC_CHANY0=32'h7520)

IAR SYSTEMS IAR B 11/1/2019 9:05:00 PM 207.50 SEK -0.48 % Buy My Pages ENG

PRODUCTS SUPPORT INVESTORS ABOUT US

Search Results

MM32

PAGES (0)

Vendor

- MindMotion (57)

arm KEIL

Products Download Events Support Videos

Search Keil... Go

Product Information

- Product Overview
- Supported Microcontrollers
- Shows and Seminars

Technical Support

- Support Knowledgebase
- Product Manuals
- Application Notes
- Discussion Forum

Software Downloads

- Product Downloads
- File Downloads

Other Information

- Books
- Links

Contact Information

- Corporate
- Sales Channels
- Distributors

SEGGER The Embedded Experts

CPU Support Packages MindMotion MM32L0xx CPU Support Package

- CPU Support Packages
 - Amiq Micro
 - Analog Devices
 - Atmel
 - GigaDevice
 - Holtek
 - Infinion
 - Maxim
 - Microchip
 - MindMotion
 - MM32F031 CPU Support Package
 - MM32F103x8xB CPU Support Package
 - MM32L0xx CPU Support Package**
 - NXP
 - Nordic Semiconductor
 - Nuvoton
 - STMicroelectronics
 - Silicon Labs
 - Spansion
 - Texas Instruments
 - Toshiba

MindMotion SoC Solutions

MindMotion MM32L0xx CPU Support Package

This package contains project templates and system files for the MindMotion MM32L0xx.

Embedded Studio Version 3 Installation Instructions

- To install this support package
 - Click the **Tools > Package Manager** menu option to open the package manager window.
 - Right click on the **MindMotion MM32L0xx CPU Support Package** entry and select **Install Selected Packages**.
 - Click **Next** to take you to the summary page.
 - Click **Next** to install the package.
 - Click **Finish** to close the package manager window.
 - Click the **Tools > Show Installed Packages**.
 - Click on the **MindMotion MM32L0xx CPU Support Package** link to view the package and its contents.
- To manually install this support package

Release Notes

1.0

- Initial Release.

Package Details

Version: 1.00

CPU: MindMotion MM32L0xx

Embedded Studio Versions: 1 or later

Required Additional Packages

- CMSIS 5 CMSIS-CORE Support Package

Supported Targets

- MM32L05x Series
- MM32L06x Series
- MM32L07x Series

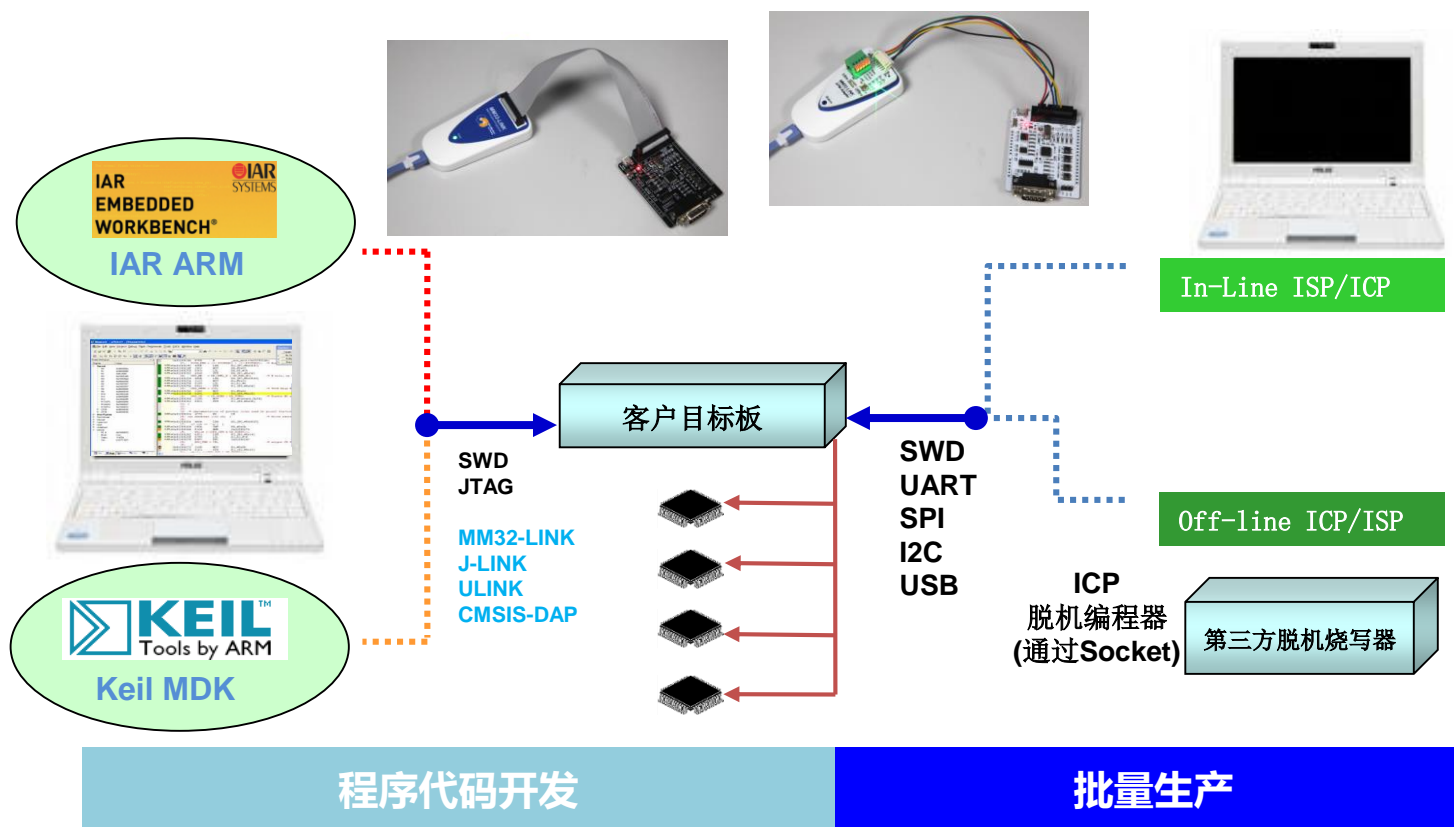
Included Solutions

- MM32L0xx Samples Solution
- MM32L0xx CMSIS-DSP Samples Solution

Links

- MM32L0xx CPU Support Package Guide
- MM32L0x0 Datasheet
- MM32L0x0 Product Brief
- MM32L0x1 Datasheet
- MM32L0x1 Product Brief
- MM32L0x2 Datasheet
- MM32L0x2 Product Brief
- MM32L0x3 Datasheet
- MM32L0x3 Product Brief

工具 · 开发流程



MM32 OS 操作系统



2019年中国嵌入式技术大会
EMBEDDED TECHNOLOGY
Conference China 2019

AliOS

arm MBED



RT-Thread
首页

小而美的物联网操作系统

当前位置: [首页](#) / [会员伙伴](#) / [芯片伙伴成员](#) / [上海灵动微电子](#)



上海灵动微电子股份有限公司

详情

灵动微MCU产品路线图



The chart shows the evolution of MindMotion's MCU products from 2013 to 2020. It is categorized into three levels: Hi-end (ARM Cortex-M0/M1), Standard (MM32 F series), and Basic (MM8 F series). The timeline shows the MM8 F series starting in 2013, the MM32 F series in 2014, and the MM1 series in 2020.



RT-Thread

RT-Thread is an open source IoT operating system from China.

China <http://www.rt-thread.org>

Repositories 24 Packages People 16 Projects

Pinned repositories

rt-thread

RT-Thread is an open source IoT operating system from China.

C ★ 3.5k 🍴 2.3k

rtthread-manual-doc

RT-Thread Programming Manual in English

★ 212 🍴 176

packages

packages index repository for rt-thread

Python ★ 78 🍴 96

rtthread-specification

The specification for RT-Thread porting, device driver implementation.

C ★ 37 🍴 23

env

Python Scripts for RT-Thread/ENV

Python ★ 22 🍴 23

IoT_Board

RT-Thread for IoT Board (STM32L4 + Wi-Fi, sensor, lcd, audio etc)

C ★ 131 🍴 111

检测报告

报告编号: Ali-R-20190909000000793
灵动/MindMotion MM32F103CET6

| | | | |
|-------|--|--------|---------------------------|
| 产品品牌: | 灵动/MindMotion | 产品型号: | MM32F103CET6 |
| 受检单位: | 上海灵动微电子股份有限公司 | 服务类型: | 产品认证 |
| 样品数量: | 1 | 产品类型: | 芯片 |
| 固件版本: | app.1.0.0-20190815.2106 | 固件MD5: | 103c7627b413c150638f42f9a |
| 颁证日期: | 2019-09-09 | 到样日期: | 2019-05-17 |
| 详细报告: | 无 | 详细结果: | 下载报告(png) |
| 检验结论: | 支持AliOS Things V1.3.4内核, 不支持KV, 集成认证通过 | | |

PASSED

证书编号: Ali-C-20190909000000793



阿里云IoT技术认证证书

申请单位名称

上海灵动微电子股份有限公司

品牌及型号

灵动/MindMotion/MM32F103CET6

制造商名称

上海灵动微电子股份有限公司

认证类型及证书等级

集成认证 基础版

固件版本号及MD5值

app.1.0.0-20190815.2106
103c7627b413c150638f42f9a37f3ce2

上述产品满足与物联网平台产品物联网操作系统(AliOS Things)的集成认证要求, 特颁此证

总经理

颁发机构: 阿里云计算有限公司

发证日期: 2019-09-09 有效期至: 2021-09-09

*注: 相关产品符合标准即可买附件报告, 本证书的有效性依赖于证书机构和的定期监督获得保持

MM32 OS 操作系统



2019年中国嵌入式技术大会
EMBEDDED TECHNOLOGY
Conference China 2019



个人及家用产品 ▾

商用解决方案 ▾

合作伙伴

开发者 ▾

关于 Huawei LiteOS

中文 / English

芯片



Huawei LiteOS

Huawei LiteOS is an IoT Operating System

<http://liteos.org> liteos@huawei.com

Repositories 11

Packages

People 3

Projects

Pinned repositories

LiteOS

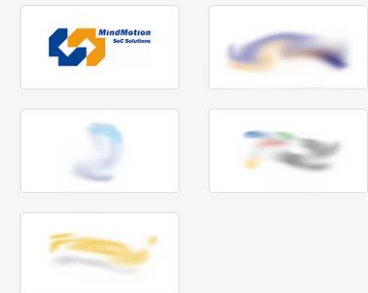
code and manual

C ★ 3.6k 🍴 1.2k

LiteOS_Partner_Development_Kits

The development kits are provided by Huawei LiteOS partners.

★ 51 🍴 52



技术支持途径



2019年中国嵌入式技术大会
EMBEDDED TECHNOLOGY
Conference China 2019



MindMotion-MMCU
灵动微电子微信公众号



294016370
MM32 QQ技术交流群



MM32MCU Facebook
facebook.com/mm32mcu/



在线留言
mm32mcu.com



2019年中国嵌入式技术大会
EMBEDDED TECHNOLOGY
Conference China 2019



灵动**MM32MCU**

Please Visit: www.mm32mcu.com

谢谢聆听!

